

Акт осмотра от

Созданный: 09.02.2023

Создатель: Дмитрий Коржев (@ДКО)

Статус:

Даты: 09.02.2023 - 09.02.2023

Получатели

Содержание

Замечание

#	Описание	Категория	План	Отвественный	Статус	Страница
162	Не ставить ничего на окна . Можно поцарапать...	-	1 этаж	@АФР	Замечание - 09.02.2023	3
163	Вычистить весь снег с мембраны до закрытия металлом	-	1 этаж	@АФР	Замечание - 09.02.2023	4
164	Пробитая мембрана гвоздями на ендове	-	Кровля	@АФР	Замечание - 09.02.2023	5
165	Малый запас мембраны. Не прижмутся планкой примыкания	-	Кровля	@АФР	Замечание - 09.02.2023	6
167	Сетка от птиц не примыкает. Защищать от птиц не будет. Прижать	-	Кровля	@АФР	Замечание - 09.02.2023	7
169	Подрезать пену. Закрепить мембрану	-	2 этаж	@АФР	Замечание - 09.02.2023	8
170	Любые трассы прокладывать параллельно и перпендикулярно относительно стен	-	2 этаж	@АФР	Замечание - 09.02.2023	9
171	Сбитый кирпич.	-	1 этаж	@АФР	Замечание - 09.02.2023	10
172	Добавить	-	1 этаж	@АФР	Замечание - 09.02.2023	11
173	Применить герметик в цвет кровли. Чтобы скрыть недостатки запила	-	Кровля	@АФР	Замечание - 09.02.2023	12

Контроль хода работ

#	Описание	Категория	План	Отвественный	Статус	Страница
166	Не оставлять изоляцию труб в открытом виде. Разрушается от прямого солнечного света	-	Кровля	@АФР	Контроль хода работ - 09.02.2023	13
168	Шаг теплого пола не более 20 см	-	2 этаж	@АФР	Контроль хода работ - 09.02.2023	14

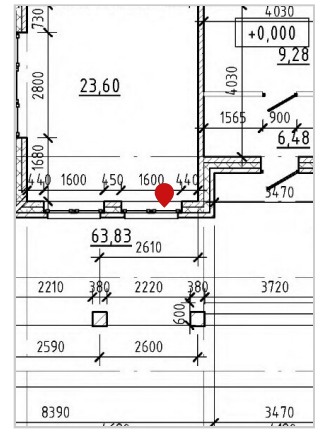
Выезд/кам. работа ИТН

#	Описание	Категория	План	Отвественный	Статус	Страница
174	Выезд для контроля хода работ	-	Февраль 2023	@АФР	Выезд/кам. работа ИТН - 09.02.2023	15

● #162 - Не ставить ничего на окна . Можно поцарапать...

Замечание | Алексей Французов | -

План: 1 этаж



Уведомления о задачах (время в MSK)

Алексей Французов



09 февр., 09:48

Алексей Французов

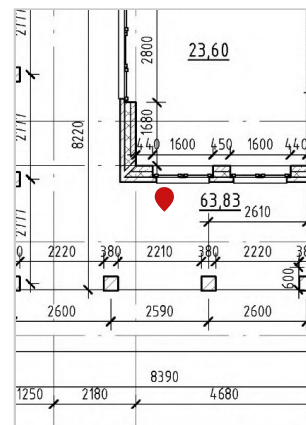
Не ставить ничего на окна . Можно поцарапать...

09 февр., 09:49

● #163 - Вычистить весь снег с мембраны до закрытия металлом

Замечание | Алексей Французов | -

План: 1 этаж



Уведомления о задачах (время в MSK)

Алексей Французов

Вычистить весь снег с мембраны до закрытия металлом

09 февр., 09:54

Алексей Французов

09 февр., 09:55



Алексей Французов

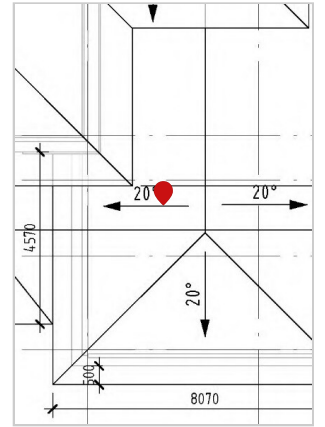
09 февр., 09:55



● #164 - Пробитая мембрана гвоздями на ендове

Замечание | Алексей Французов | -

План: Кровля



Уведомления о задачах (время в MSK)

Алексей Французов

Пробитая мембрана гвоздями на ендове

09 февр., 09:56

Алексей Французов

09 февр., 09:56



Алексей Французов

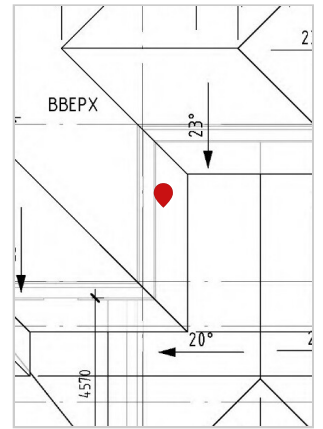
09 февр., 09:57



● #165 - Малый запас мембраны. Не прижмется планкой примыкания

Замечание | Алексей Французов | -

План: Кровля



Уведомления о задачах (время в MSK)

Алексей Французов

Малый запас мембраны. Не прижмется планкой примыкания

09 февр., 10:00

Алексей Французов

09 февр., 10:00



Алексей Французов

09 февр., 10:00

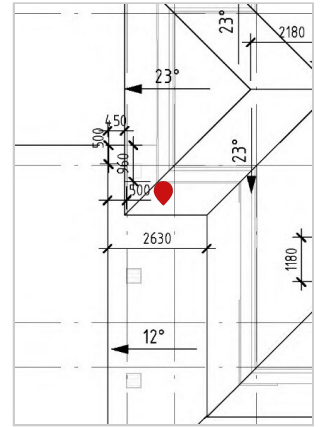


● #167 - Сетка от птиц не примыкает. Защищать от птиц не будет.

Прижать

Замечание | Алексей Французов | -

План: Кровля



Уведомления о задачах (время в MSK)

Алексей Французов

Сетка от птиц не примыкает. Защищать от птиц не будет. Прижать

09 февр., 10:05

Алексей Французов

09 февр., 10:06



Алексей Французов

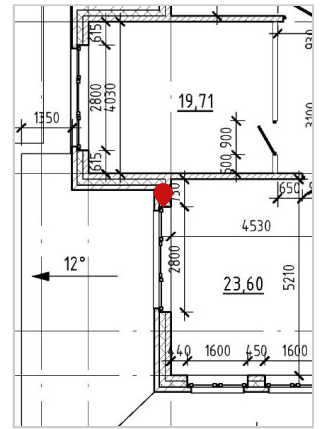
09 февр., 10:06



● #169 - Подрезать пену. Закрепить мембрану

Замечание | Алексей Французов | -

План: 2 этаж



Уведомления о задачах (время в MSK)

Алексей Французов

Подрезать пену. Закрепить мембрану

09 февр., 10:10

Алексей Французов

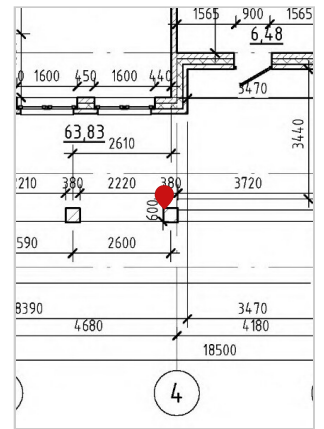
09 февр., 10:11



● #171 - Сбитый кирпич.

Замечание | Алексей Французов | -

План: 1 этаж



Уведомления о задачах (время в MSK)

Алексей Французов

Сбитый кирпич.

09 февр., 10:27

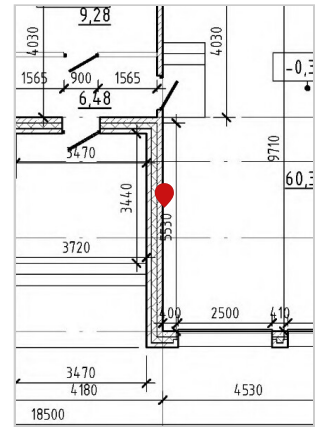
Алексей Французов

09 февр., 10:27



● #172 - Добавить

Замечание | Алексей Французов | -
План: 1 этаж



Уведомления о задачах (время в MSK)

Алексей Французов

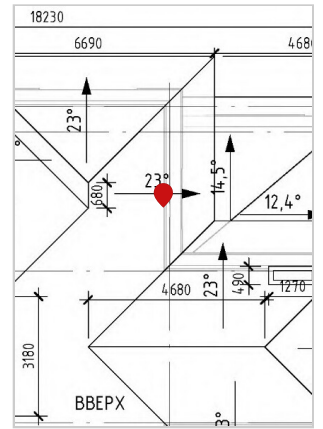
Добавить утеплитель на срез утеплителя по контуру, не перекрывая вент. зазор. Так же, как делали на основной кровле

09 февр., 10:37

● #173 - Применить герметик в цвет кровли. Чтобы скрыть недостатки запила

Замечание | Алексей Французов | -

План: Кровля



Уведомления о задачах (время в MSK)

Алексей Французов

Применить герметик в цвет кровли. Чтобы скрыть недостатки запила

09 февр., 10:42

Алексей Французов

09 февр., 10:42



Алексей Французов

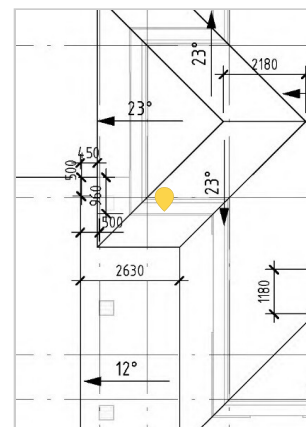
09 февр., 10:42



● **#166 - Не оставлять изоляцию труб в открытом виде. Разрушается от прямого солнечного света**

Контроль хода работ | Алексей Французов | -

План: Кровля



Уведомления о задачах (время в MSK)

Алексей Французов

Не оставлять изоляцию труб в открытом виде. Разрушается от прямого солнечного света

09 февр., 10:05

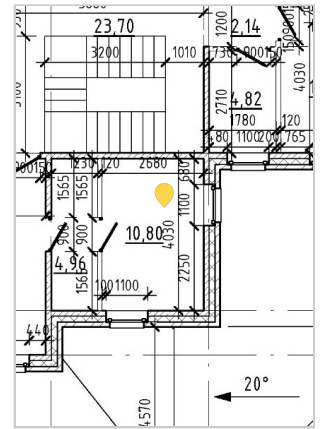
Алексей Французов

09 февр., 10:05



● #168 - Шаг теплого пола не более 20 см

Контроль хода работ | Алексей Французов | -
План: 2 этаж



Уведомления о задачах (время в MSK)

Алексей Французов Шаг теплого Пола не более 20 см

Алексей Французов

09 февр., 10:10

09 февр., 10:10



● #174 - Выезд для контроля хода работ

Выезд/кам. работа ИТН | Алексей Французов | -
План: Февраль 2023

	2	3
3	9	10
5	16	17

Уведомления о задачах (время в MSK)

Алексей Французов Выезд для контроля хода работ

09 февр., 10:48

План 1 этажа

Инв. № подл.	Заказчик	Разработал	ГИП	Изм.	Кол.уч.	Лист	№ док.	Подп.	Дата	АР		
										Стадия	Лист	Листов
Инв. № подл.	Заказчик	Разработал	ГИП	Изм.	Кол.уч.	Лист	№ док.	Подп.	Дата	Индивидуальный жилой дом.		
										П	06	
										План 1 этажа		

План кровли

1 2 3 4 5 6 7

Инв. № подл.	Подп. и дата						AP	Стадия	Лист	Листов
	Взам. инв. №									
Инв. № подл.	Изм.	Кол.уч.	Лист	№ док.	Подп.	Дата	План кровли	П	12	
								ГИП		
	Разработал									
	Заказчик									

02

2023 Февраль

Пн	Вт	Ср	Чт	Пт	Сб	Вс
30	31	1	2	3	4	5
6	7	8	9	10	11	12
13	14	15	16	17	18	19
20	21	22	23	24	25	26
27	28	1	2	3	4	5